

Инструкция по эксплуатации



Слайдеры серии Slide Kamera HSK это профессиональное оборудование, которое позволяет точно, мягко и бесшумно перемещать как легкие, так и тяжелые видеокамеры и DSLR камеры во время съемки. Слайдеры могут использовать с любыми типами камер.

Слайдеры Slide Kamera HSK-5 Слайдеры Slide Kamera HSK-6 BASIC, STANDARD, PRO

Инструкцию в PDF-файле можно скачать на сайте www.slidekamera.eu



Перед началом работы со слайдерами Slide Kamera серии HSK необходимо ознакомиться с инструкцией по эксплуатации. Помните, что использование оборудования не в соответствии с инструкцией может привести к аварии или поломке оборудования, за которое производитель не отвечает.

В случае повреждения слайдера во время транспортировки необходимо предоставить:

- документ о покупке
- комплект пенопластовых вкладок, обеспечивающих сохранность товара при транспортировке

В случае невыполнения данных требований производитель оставляет за собой право отмены гарантийных обязательств.

Внимание:

Запрещается снимать и переставлять каретку на направляющей. Это может привести к повреждению роликов каретки, за которые производитель ответственности не несет.

Фотографии товаров в инструкции могут незначительно отличаться от фактических товаров из-за внесенных производителем модификаций.

Производитель Slide Kamera ®

High Engineering Technology CNC s.c.
Sebastian Pawelec Karol Mikulski
Glina 45
82-522 Sadlinki
ИНН: 581-188-33-32

Офис продаж Slide Kamera

80-175 Gdańsk (Polska)
Ul. Kartuska 386

tel./fax (+48) 58 710 41 04
e-mail: biuro@slidekamera.pl / office@slidekamera.eu
www.slidekamera.pl / www.slidekamera.eu

Оглавление

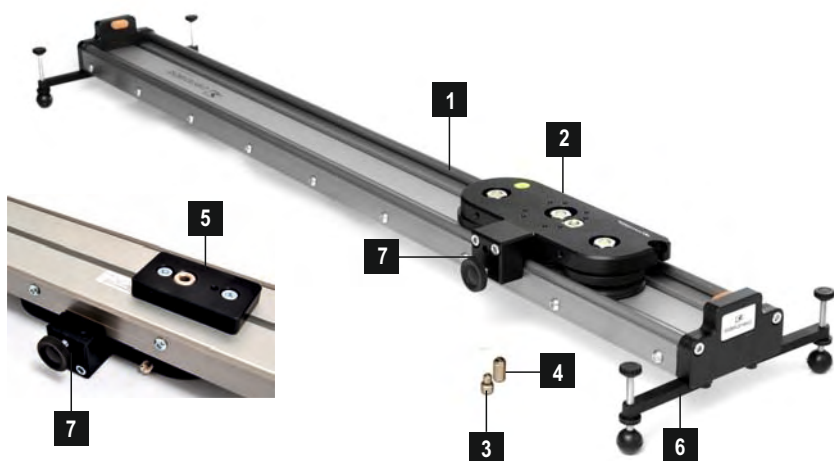
1. Элементы слайдеров Slide Kamera HSK-5 и HSK-6.....	3
1.1. Каретка	4
1.2. Ножки	4
1.3. Направляющая и монтажная пластина AF-8 SH.....	6
2. Установка аксессуаров.....	6
2.1. Установка штативной головы с помощью площадки Slide Kamera АКС-3/ Manfrotto MN577.....	6
2.2. Установка площадки Slide Kamera АКС-3 / Manfrotto MN577 на монтажную пластину AF-8 SH.....	7
2.2.1. Пример установки слайдера на вращающуюся голову Slide Kamera HGO-2.....	8
2.2.2. Пример установки слайдера на штатив Slide Kamera HST.....	9
3. Электроприводы для слайдеров Slide Kamera HSK-5 и HSK-6.....	10
3.1. Электропривод постоянного тока HDN-DC	10
3.2. Электропривод постоянного тока HDN-2 DC PRO (с синхронизацией).....	10
3.3. Шаговый электропривод HKN-2	10
4. Транспортировка.....	11
5. Хранение и техническое обслуживание	13
6. Гарантийные обязательства.....	13

1. Элементы слайдера Slide Kamera серии HSK

Получив слайдер, проверьте наличие всех частей Slide Kamera HSK-5 или HSK-6.

В комплект слайдеров входит:

- ☑ комплект пенопластовых вкладок, обеспечивающих сохранность слайдера при транспортировке
- ☑ направляющая (длина зависит от модели) [1]
- ☑ каретка с резьбовым разъемом 3/8" [2]
- ☑ шпилька 1/4" AF-11 SL с резьбой 1/4" - 3/8" (установлена сбоку каретки) [3]
- ☑ шпилька 3/8" AF-12 SL (установлена в верхней части каретки) [4]
- ☑ монтажная пластина AF-8 SH (количество зависит от модели) [5] и шестигранный ключ 5 мм
- ☑ ножки - 2 шт. (тип ножек зависит от модели) [6]
- ☑ тормоз каретки [7]
- ☑ инструкция по эксплуатации



Модель	Длина направляющей	Максимальная нагрузка	Количество монтажных пластин AF-8	Тип ножек
HSK-5 1000 BASIC	1000мм	20кг	2	BASIC
HSK-5 1000 STANDARD	1000мм	20кг	2	STANDARD
HSK-5 1000 PRO	1000мм	20кг	2	PRO
HSK-5 1500 BASIC	1500мм	20кг	3	BASIC
HSK-5 1500 STANDARD	1500мм	20кг	3	STANDARD
HSK-5 1500 PRO	1500мм	20кг	3	PRO
HSK-5 2000 BASIC	2000мм	20кг	3	BASIC
HSK-5 2000 STANDARD	2000мм	20кг	3	STANDARD
HSK-5 2000 PRO	2000мм	20кг	3	PRO

Модель	Длина направляющей	Максимальная нагрузка	Количество монтажных пластин AF-8	Тип ножек
HSK-6 800 BASIC	800мм	15кг	1	BASIC
HSK-6 800 STANDARD	800мм	15кг	1	STANDARD
HSK-6 800 PRO	800мм	15кг	1	PRO

1.1. Каретка

Каретка выполнена из высококачественных компонентов и обеспечивает мягкое, стабильное и плавное движение. В каретке имеется встроенный пузырьковый уровень [3], так же она снабжена тормозом [7]. Тормоз может быть демонтирован и на его место уставлен электропривод. Встроенный резьбовой разъем 3/8" [1] позволяет устанавливать в него шпильки 1/4" или 3/8":

- шпилька AF-12SL резьба 3/8" со шлицом для отвертки [6]
- шпилька AF-11SL с резьбой 1/4" - 3/8" со шлицом для отвертки [5]

Дополнительно на верхней пластине каретки размещено 8 разъемов в с резьбой M4 [2] (расстояние между отверстиями соответствует резьбам площадки АКС-3 или Manfrotto MN577). Каретка перемещается по направляющей с помощью трех алюминиевых роликоподшипников.

Резьбовой разъем 3/8" [1]

Разъемы с резьбой M4 [2]

Пузырьковый уровень [3]

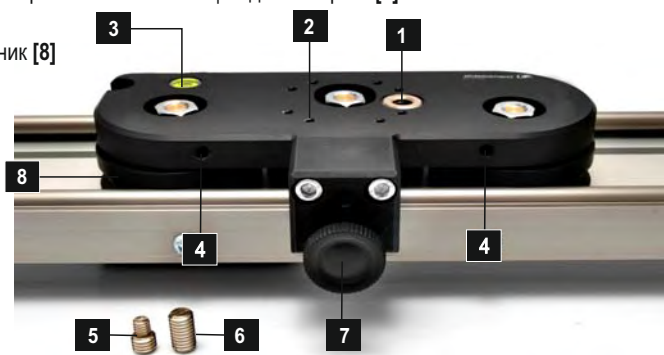
Резьбовой разъем 1/4" [4]

Шпилька AF-11SL с резьбой 1/4" - 3/8" со шлицом для отвертки [5]

Шпилька AF-12SL резьба 3/8" со шлицом для отвертки [6]

Тормоз [7]

Роликоподшипник [8]



1.2. Ножки

Для стабильного размещения на поверхности направляющие снабжены ножками. Тип ножек зависит от модели слайдера.

При использовании ножек PRO и STANDARD имеется возможность установки слайдера на два штатива, что значительно повышает устойчивость.

Ножи BASIC для слайдеров Slide Kamera HSK-5 и HSK-6

Система быстрого складывания **Quick Folding System** обеспечивает возможность быстро разложить ножки для работы и также быстро их сложить для упаковки в чехол.

Система **Quick Grip System** обеспечивает блокировку ножек в развернутом или свернутом положении. Диапазон изменения высоты ножек: до 4 см.



Ножи STANDARD для слайдеров Slide Kamera HSK-5 и HSK-6

Система быстрого складывания **Quick Folding System** обеспечивает возможность быстро разложить ножки для работы и также быстро их сложить для упаковки в чехол.

Ножки состоят из двух колен, прикрепленных к основанию с помощью двух высокопрочных стальных зубчатых сочленений. Резиновый шарик на концах колен предотвращает скольжение слайдера по поверхности. Аллюминиевые ручки-зажимы позволяют легко прижимать и разблокировать требуемое колено к основанию, что обеспечивает быструю установку слайдера в требуемом положении. Прочная и надежная конструкция ножек позволяет удерживать вес до 30 кг. Ножки имеют достаточно большой диапазон изменения высоты:

HSK-5: высота до 120 мм, ширина до 400 мм

HSK-6: высота до 120 мм, ширина до 300 мм



Ножи PRO для слайдеров Slide Kamera HSK-5 и HSK-6

Система быстрого складывания **Quick Folding System** обеспечивает возможность быстро разложить ножки для работы и также быстро их сложить для упаковки в чехол.

Ножки состоят из двух колен, прикрепленных к основанию с помощью четырех высокопрочных стальных зубчатых сочленений. Пружины внутри зубчатых сочленений облегчают установку колен в соответствующем положении, и предотвращает чрезмерный зажим. Резиновый шарик на концах колен предотвращает скольжение слайдера по поверхности. Аллюминиевые ручки-зажимы позволяют легко прижимать и разблокировать требуемую ножку к основанию, что обеспечивает быструю установку слайдера в требуемом положении. Прочная и надежная конструкция ножек позволяет удерживать вес до 30 кг. Ножки имеют достаточно большой диапазон изменения высоты:

HSK-5: высота до 180 мм, ширина до 500 мм

HSK-6: высота до 180 мм, ширина до 500 мм



1.3. Направляющая и монтажная пластина AF-8 SH

Направляющая снабжена монтажной пластиной AF-8 SH [1], с помощью которой можно установить слайдер HSK-5 или HSK-6 непосредственно на штатив или штативную голову. В монтажной пластине имеются отверстия с резьбой 1/4" [2] и 3/8" [3]. Количество пластин на слайдере зависит от модели. Имеется возможность вместо монтажной пластины AF-8 SH установить монтажную пластину AF-8 LG. Это рекомендуется при установке слайдера HSK-5 с электроприводом HKN-2 на штатив.



2. Установка аксессуаров

2.1. Установка штативной головы с помощью площадки Slide Kamera AKC-3 / Manfrotto MN577

Снять шпильки AF-12 SL и AF-11 SL.



В площадке AKC-3 ослабьте зажимные ручки и вытащите пластину АК-101 из базы адаптера АКС-3. Прикрутите базу площадки AKC-3 или Manfrotto MN577 к верхней пластине каретки с помощью коротких винтов М4 (необходим 3-х миллиметровый шестигранный ключ). На каретке имеется 8 отверстий М4, что позволяет прикрутить базу в разных направлениях (параллельно или перпендикулярно каретке).



Вытащить из пластины АК-101 следующие винты: 2 x М8 [1] с квадратными гайками и

- винт 1/4" [2], если устанавливается голова с разъемом 3/8"
- винт 3/8" [3], если устанавливается голова с разъемом 1/4"
- вкрутить винт блокировки винтов 1/4" и 3/8" [4]

Винты 1/4" и 3/8" заблокированы с помощью винта блокировки (шестигранный ключ 2,5 мм), расположенного сбоку пластины АК-101.



Прикрепить пластинку АК-101 к нижней части штативной головы с помощью винтов 1/4" или 3/8".

Установить голову в базу адаптера и заблокировать.



Установка адаптера Slide Kamera AKC-3 или Manfrotto MN577 на каретку слайдера позволяет ускорить процесс установки различных аксессуаров.

2.2 Установка площадки Slide Kamera AKC-3 / Manfrotto MN577 на монтажную пластину AF-8 SH

Установка площадки Slide Kamera AKC-3 / Manfrotto MN577 на монтажную пластину AF-8 SH, которой снабжен каждый слайдер, позволяет обеспечить быструю установку слайдера например на штатив, вращающуюся голову HGO-2 или другое приспособление.

В площадке АКС-3 ослабьте зажимные ручки, вытащите пластину АК-101 из базы адаптера АКС-3 и удалите все винты кроме винтов 3/8" и 1/4" и винта блокировки.



Прикрутите пластинку АК-101 к монтажной пластине AF-8 SH с помощью винтов 3/8" и 1/4".



Пластина АК-101 может быть установлена непосредственно на рельсу слайдера с помощью болтов М8 и квадратных гаек (только в моделях HSK-5). Для этого необходимо снять монтажную платину AF-8 SH и на ее место установить пластинку АК-101.



2.2.1 Пример установки слайдера на вращающуюся голову Slide Kamera HGO-2

Удалите шпильку AF-12LG, установленную во вращающейся голове Slide Kamera HGO-2. Установите базу адаптера АКС-3 на вращающуюся голову с помощью коротких винтов М4 (поставляются в комплекте с адаптером АКС-3).



Установите пластину АК-101 на базу адаптера АКС-3 – слайдер установлен на вращающуюся голову Slide Kamera HGO-2.



2.2.2 Пример установки слайдера HSK-5 или HSK-6 на штативы Slide Kamera HST

Установите адаптер Slide Kamera АКС-3 в гнезде штатива Slide Kamera HST с помощью полусферы Manfrotto 75mm 520 BALLSH или монтажного винта Slide Kamera HSZ-2.



Установите пластину АК-101 на базу адаптера АКС-3 – слайдер установлен на штатив Slide Kamera HST.



Продукты Slide Kamera позволяют монтировать различные аксессуары в различных комбинациях. Это позволяет получить большое количество конфигураций и универсальность устройств.

3. Электроприводы для слайдеров HSK-5 и HSK-6

3.1. Электропривод постоянного тока HDN DC

Электропривод предназначен для плавного перемещения каретки слайдера со скоростью от 2 мм/сек до 55 мм/сек при видеосъемке или видеосъемке заданным интервалом перемещений (Timelapse). Каретка перемещается с помощью электродвигателя постоянного тока (DC), подключенного к контроллеру (пульту управления). Питание электропривода осуществляется от адаптера переменного тока или от 3-х батарей типа AA.



3.2. Электропривод постоянного тока HDN DC PRO (с синхронизацией)

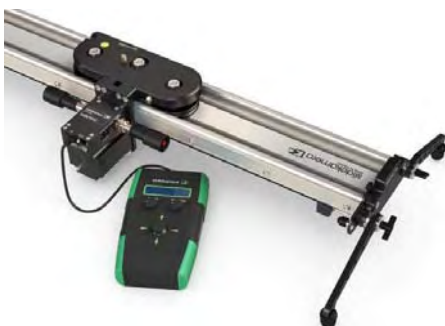
Электропривод предназначен для плавного перемещения каретки слайдера со скоростью от 2 мм/сек до 55 мм/сек при видеосъемке или видеосъемке заданным интервалом перемещений (Timelapse). Каретка перемещается с помощью электродвигателя постоянного тока (DC), подключенного к контроллеру (пульту управления). Питание электропривода осуществляется от адаптера переменного тока или от 3-х батарей типа AA.

В электроприводе версии PRO спуск затвора камеры синхронизирован с движением каретки и при остановке каретки двигатель дает импульс на спуск затвора. Синхронизация осуществляется с помощью подключения одно из кабелей WS-1, WS-2, WS-3, WS-4, WS-5, WS-6, WS-7 (в зависимости от модели фотокамеры).



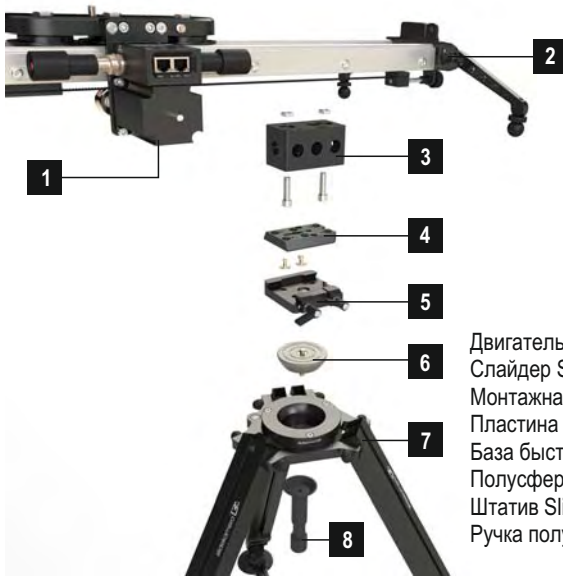
3.3. Шаговый электропривод HKN-2 для слайдеров HSK-5

Шаговый электропривод Slide Kamera HKN-2 предназначен для работы со слайдерами Slide Kamera HSK-5 и обеспечивает плавное перемещение каретки при видеосъемке и поступательное движение для фотосъемки. В состав электропривода входит пульт управления, соединяющийся с двигателем. Эргономика панели управления обеспечивает простое и функциональное меню. Для синхронизации спуска затвора и движения каретки, во избежание смазанных снимков, в комплекте имеется спусковой тросик.



ВНИМАНИЕ

В случае установки слайдера HSK-5 на штатив, необходимо использовать более высокую монтажную пластину AF-8 LG, которая обеспечивает более высокое положение слайдера с зубчатой лентой и двигателем относительно гнезда штатива. При использовании низкой монтажной пластины AF-8 SH двигатель может ударяться о корону штатива.



- Двигатель электропривода Slide Kamera HKN-2 [1]
- Слайдер Slide Kamera HSK-5 [2]
- Монтажная пластина AF-8 LG [3]
- Пластина Slide Kamera AK-101 [4]
- База быстросъемной площадки Slide Kamera AKC-3 [5]
- Полусфера Manfrotto 520 BALL 75 мм [6]
- Штатив Slide Kamera HST-3 с чашей 75 мм [7]
- Ручка полусферы Manfrotto 520 BALL 75 мм [8]

4. Транспортировка

Слайдеры Slide Kamera HSK-5 и HSK-6 это очень точные устройства, которые позволяют Вам получать отличные визуальные эффекты и некоторые их элементы очень чувствительны к повреждениям. Особенно чувствительны к повреждениям направляющие, которые находятся в непосредственном контакте с роликами каретки. Даже самые незначительные повреждения направляющих могут привести к ухудшению плавности перемещения каретки. Во время транспортировки необходимо наилучшим способом защитить перечисленные элементы. Для транспортировки Вы можете использовать чехлы Slide Kamera PSK или алюминиевый кейс Slide Kamera CSK, либо любые другие кофры, которые обеспечат сохранность направляющих и роликов каретки.

Таблица совместимости слайдеров и чехлов SlideKamera PSK

Модель	Длина	Количество карманов	Для каких слайдеров
PSK-2	800мм	1	HSK-6 800 BASIC, STANDARD, PRO
PSK-3	1000мм	2	HSK-5 1000 BASIC, STANDARD, PRO
PSK-4	1500мм	2	HSK-5 1500 BASIC, STANDARD, PRO
PSK-5	2000мм	2	HSK-5 2000 BASIC, STANDARD, PRO

Чехлы Slide Kamera PSK изготовлены из водонепроницаемой высокопрочной ткани из полиэстера, защищающей слайдеры от механических воздействий и погодных условий. Транспортировочная ручка изготовлена из полиамидной ленты, двухступенчатый регулируемый плечевой ремень, который позволяет носить чехол несколькими способами. Толщина стенок 1 см

Транспортный кейс CSK-4 изготовлен из водоотталкивающей фанеры, покрытой феноловой пленкой, для защиты от атмосферных явлений. Внутри находятся перегородки для удобного расположения слайдера Slide Kamera HSK-5 1500 с установленным на него электроприводом, панели управления, аккумулятором и других аксессуаров. Снаружи кейс снабжен двумя колесиками для удобной транспортировки.

Таблица совместимости слайдеров и кейсов Slide Kamera CSK-4

Модель	Длина	Для каких слайдеров
CSK-4 1000	1000мм	HSK-5 1000 BASIC, STANDARD, PRO
CSK-4 1500	1500мм	HSK-5 1500 BASIC, STANDARD, PRO
CSK-4 2000	2000мм	HSK-5 2000 BASIC, STANDARD, PRO

Во время транспортировки каретка должна быть зафиксирована и неподвижна, а ножки сложены



Чехол Slide Kamera PSK-3



Транспортный кейс CSK-4 для слайдера Slide Kamera HSK-5 1500

Правильно сложенные ножки BASIC для транспортировки.



5. Хранение и техническое обслуживание

- ☑ Перед хранением необходимо очистить направляющие и периодически проверять зазор между роликами и направляющими.
- ☑ Для очистки используйте мягкую ткань, не используйте абразивные материалы, которые могут повредить защитную поверхность.
- ☑ Для удаления грязи можно использовать сжатый воздух.
- ☑ **Ничем не смазывайте ролики и направляющую, по которой двигаются ролики.**
- ☑ Для очистки роликов можно использовать ватные тампоны.
- ☑ В случае появления люфта у каретки обратитесь в сервисную службу Slide Kamera или к уполномоченному дилеру.
- ☑ Не оставляйте устройство на солнце, так как это может привести к ухудшению смазки роликов и ее испарению, что впоследствии может привести к повреждению.

Любые изменения конструкции и ремонт могут осуществляться только производителем или уполномоченным сервисом. Несоблюдение правил хранения может привести к отмене гарантийных обязательств.

6. Гарантийные обязательства

На всю продукцию производства Slide Kamera гарантийный срок составляет 12 месяцев. Гарантия распространяется на дефекты конструкции и материалов. Гарантийные обязательства включают в себя ремонт или, в случае невозможности ремонта, замену товара на новый, но не превышающий каталожную стоимость товара. Гарантия не распространяется на повреждения и / или дефекты, вызванные неправильным использованием или не соблюдением правил обслуживания товара.

Гарантия также утрачивает свою силу в следующих случаях:

- ☑ Несанкционированные попытки ремонта или внесение изменений в конструкцию
- ☑ Наличие механических повреждений возникших при эксплуатации, транспортировке, наличии вмятин, царапин и тп.
- ☑ Попадание на устройства влаги и воды

Для получения гарантийного обслуживания Покупателю необходимо обратиться в точку приобретения оборудования и предоставить ухоженное оборудование и подтверждение об оплате.

По истечении гарантийного срока Вы можете приобрести запасные части от производителя у дистрибьюторов указанных на сайте производителя: www.slidekamera.com и www.slidekamera.eu

Послепродажное обслуживание осуществляется в офисе производителя по адресу:
HET-CNC s.c., 80-175 Gdańsk, ul.Kartuska 386, Polska

